

Fiche technique

Caractéristiques du produit



Friteuse électrique double 0,74 kW/l, 11+11 l TOP avec robinet de vidange 400 V

Modèle	Code SAP	00020290
FE 1010 TD	Groupe d'articles	Friteuses et chauffe-frites



- Volume de la cuve [L]: 11 + 11
- Vidange: Oui
- Température maximale de l'appareil [° C]: 190
- Température minimale de l'appareil [° C]: 50
- Matériel: AISI 430
- Emplacement du chauffage: Intérieur
- Nombre de paniers: 2
- Taille du panier [mm]: 4x 132 x 235 x 195

Code SAP	00020290	Alimentation	400 V / 3N - 50 Hz
Largeur nette [mm]	750	Volume de la cuve [L]	11 + 11
Profondeur nette [mm]	515	Nombre de cuves	2
Hauteur nette [mm]	440	Nombre de paniers	2
Poids net [kg]	22.00	Taille du panier [mm]	4x 132 x 235 x 195
Puissance électrique [kW]	8.100		

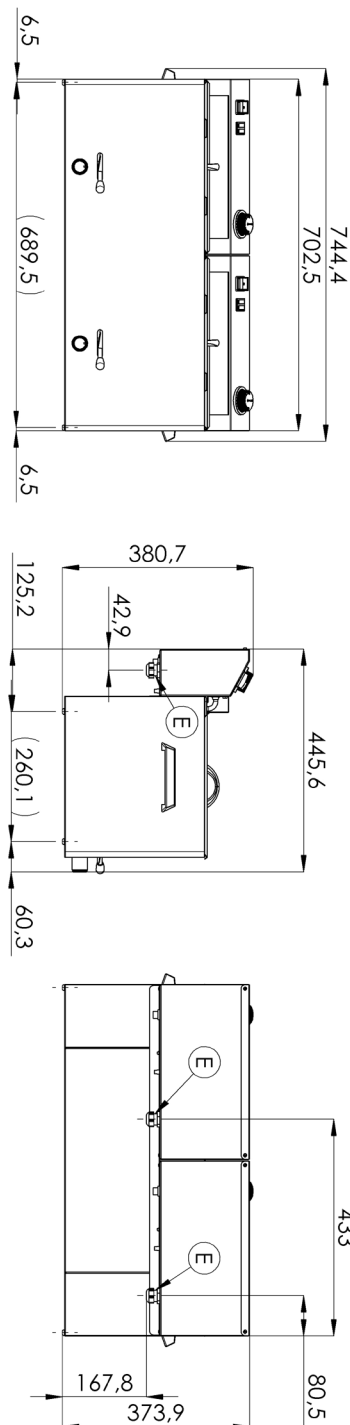
Fiche technique

Dessin technique



Friteuse électrique double 0,74 kW/l, 11+11 l TOP avec robinet de vidange 400 V

Modèle	Code SAP	00020290
FE 1010 TD	Groupe d'articles	Friteuses et chauffe-frites



Fiche technique

Paramètres techniques



Friteuse électrique double 0,74 kW/l, 11+11 l TOP avec robinet de vidange 400 V

Modèle	Code SAP	00020290
FE 1010 TD	Groupe d'articles	Friteuses et chauffe-frites

1. Code SAP:

00020290

2. Largeur nette [mm]:

750

3. Profondeur nette [mm]:

515

4. Hauteur nette [mm]:

440

5. Poids net [kg]:

22.00

6. Largeur brute [mm]:

760

7. Profondeur brute [mm]:

525

8. Hauteur brute [mm]:

450

9. Poids brut [kg]:

25.00

10. Type d'appareil:

Appareil électrique

11. Type de construction de l'appareil:

Équipements à poser

12. Puissance électrique [kW]:

8.100

13. Alimentation:

400 V / 3N - 50 Hz

14. La couleur extérieure de l'appareil:

Acier inoxydable

15. Matériel:

AISI 430

16. Indicateurs:

Voyants de marche et de préchauffement du four

17. Type de chauffage de l'appareil:

Direct

18. Équipement standard pour l'appareil:

Couvercle + panier

19. Volume de la cuve [L]:

11 + 11

20. Capacité volumique du récipient [l]:

11.00

21. Température maximale de l'appareil [° C]:

190

22. Température minimale de l'appareil [° C]:

50

23. Élément de sécurité:

Thermostat de sécurité

24. Thermostat de sécurité jusqu'à X ° C:

235

25. Pieds réglables:

Non

26. Nombre de paniers:

2

27. Nombre de cuves:

2

28. Taille du panier [mm]:

4x 132 x 235 x 195

Fiche technique

Paramètres techniques



Friteuse électrique double 0,74 kW/l, 11+11 l TOP avec robinet de vidange 400 V

Modèle	Code SAP	00020290
FE 1010 TD	Groupe d'articles	Friteuses et chauffe-frites

29. Vidange:

Oui

31. Emplacement du chauffage:

Intérieur

30. Nombre de GN / EN:

2

32. Section des conducteurs CU [mm²]:

1,5

- Výkon (kW): 5-5,7 (230 V); 8,7-9,8 (400 V)